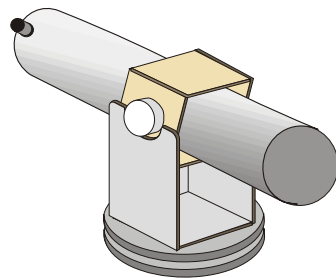
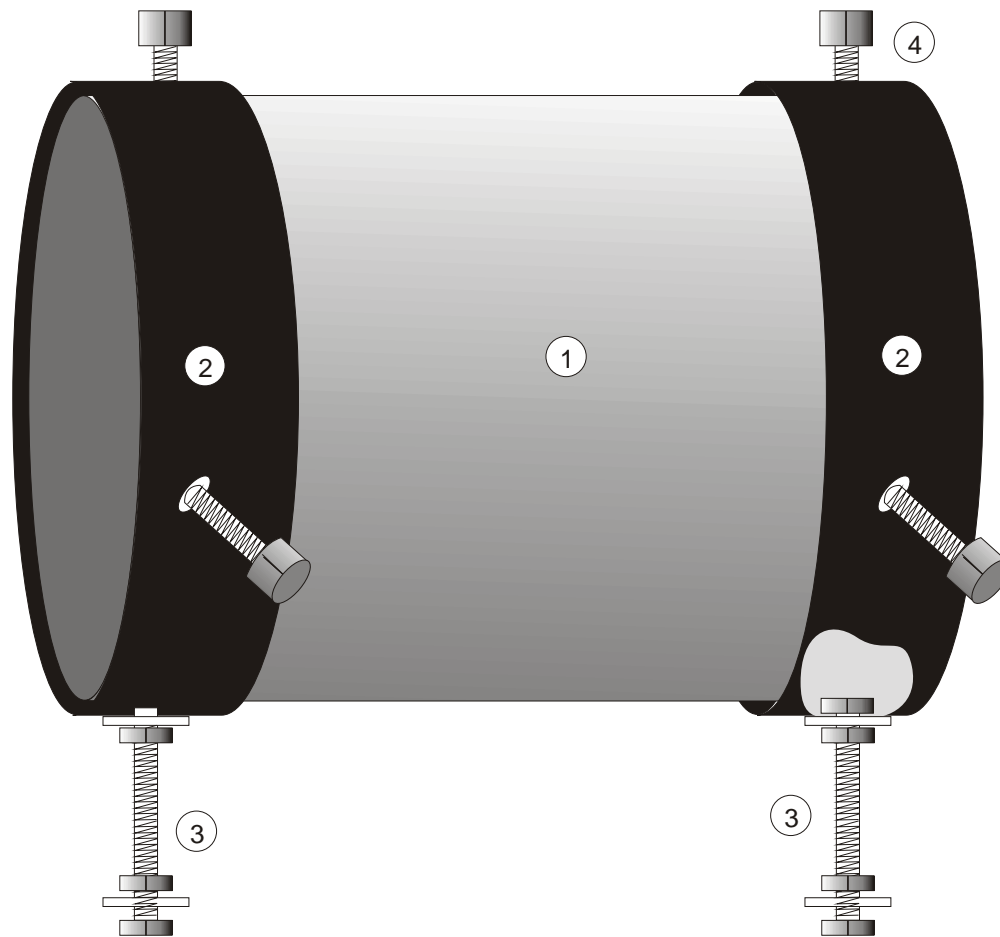


Telescopio  
Newton  
150 mm  
DF: 982mm / f:6.5  
Detalle sección  
Buscador. Escala 1:1



Plano a escala natural para ser impreso.  
Nota: algunos detalles son meramente  
aproximativos, los interesados podrán  
hacer las modificaciones que consideren  
más adecuadas para sus propios proyectos.



#### BUSCADOR:

1. Objetivo de 50mm y 215 mm de DF (aprox.) en su soporte.
2. Tubo de pvc de 60 mm y 4mm de pared.
3. Cupla reducción de 60mm a 40 mm.
4. Tubito de 40 mm.
5. Tubito de 1" para adaptar el ocular. Debe ser pulido su interior hasta unos 27.5mm.
6. Ocular de 27 mm de diámetro exterior.

Nota: yo le agregué un "parasol" con una cupla de unión de 60mm para evitar las luces parásitas o proteger la óptica del rocío. También pintada de negro pizarrón.

#### SOPORTE:

1. Tubito de no menos de 80mm de diámetro y 110 mm de largo (2).
2. Refuerzos de tiritas de unos 25 mm, de la misma sección, y pegadas al tubo soporte con pegamento para pvc (2).
3. Buloncitos pasantes de 3/16" y 30 ó 40 mm. Cada uno tiene 2 arandelas y 3 tuercas (2).
4. Tornillos de colimación Allen de 3/16" y 20 mm de largo (6) dispuestos a 120°.